

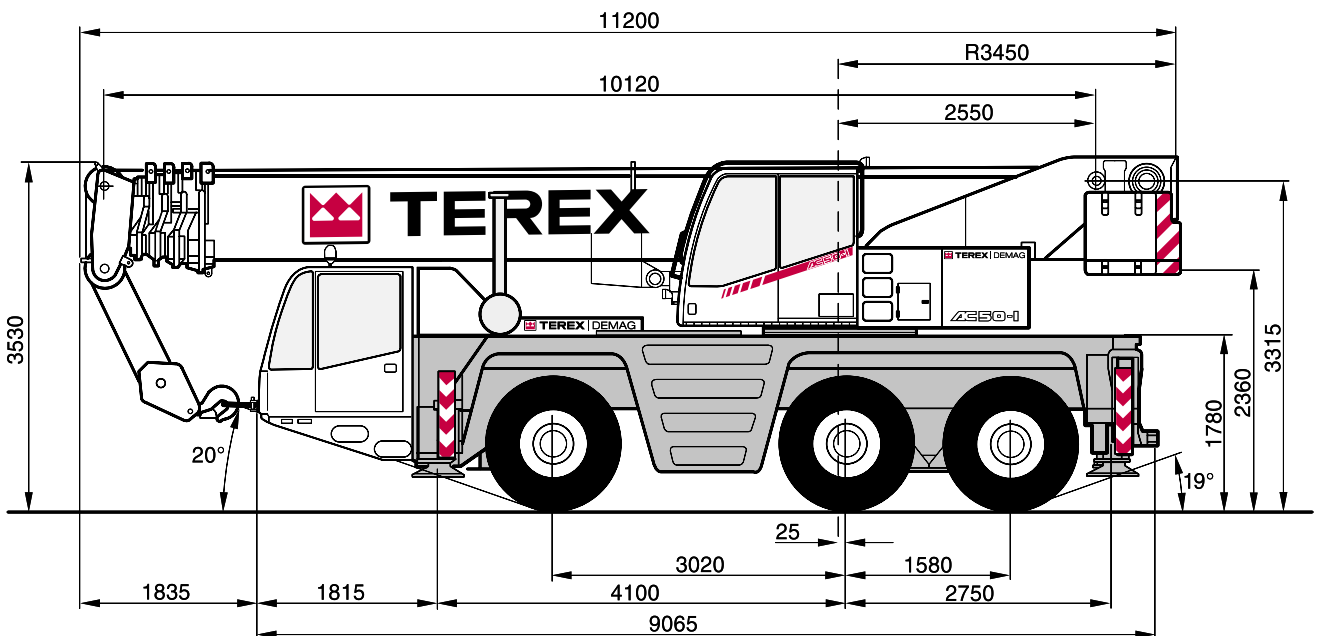
 **TEREX | DEMAG**

AC 50-1 | All Terrain Crane 50 t Lifting Capacity

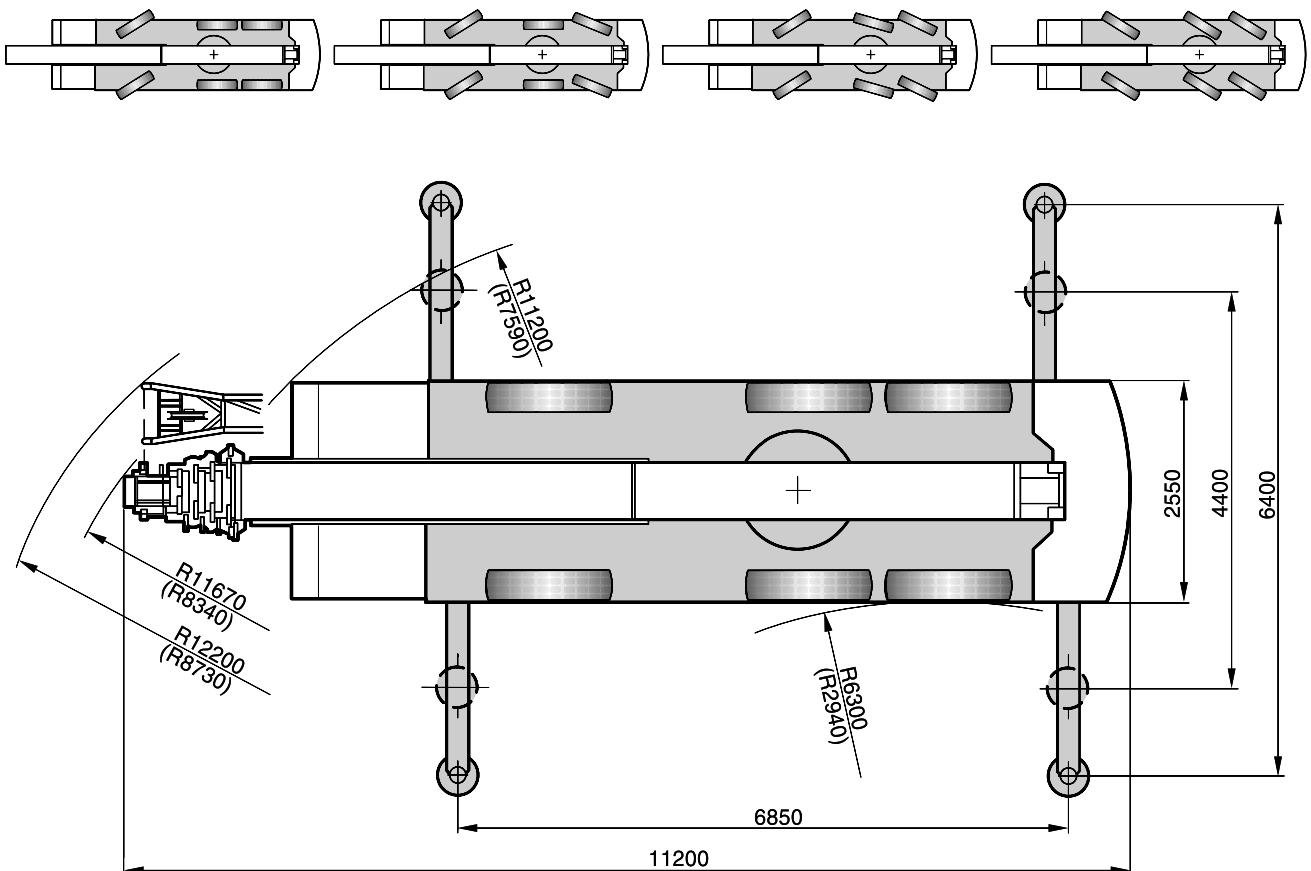


AC 50-1

ALL TERRAIN CRANE



DIMENSIONS · ABMESSUNGEN · ENCOMBREMENT · DIMENSIONI · DIMENSIONES

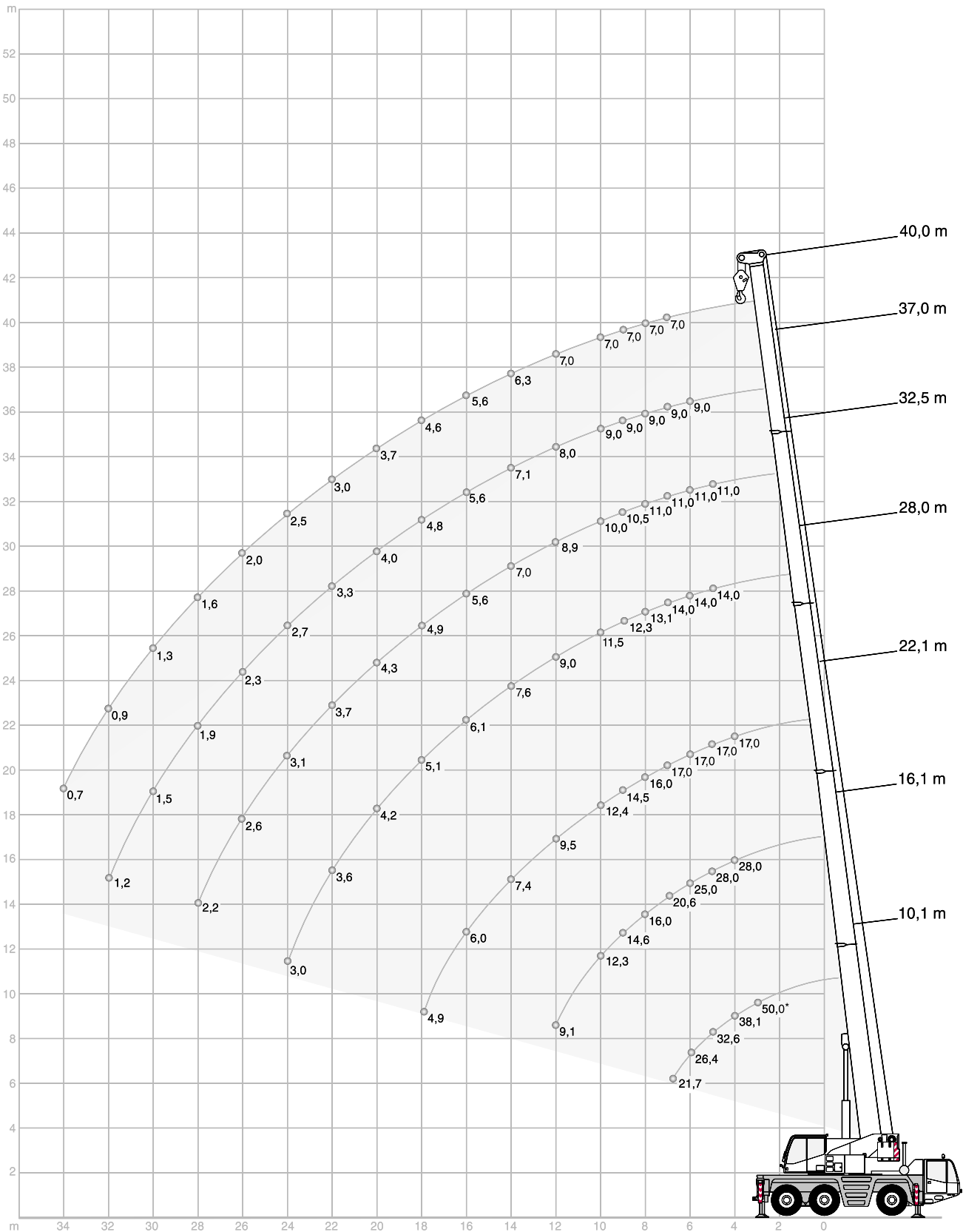


- () with independent rear axle steering
- () mit unabhängiger Hinterachslenkung
- () avec direction indépendante de l'essieu arrière
- () con sterzo indipendente assi posteriori
- () con dirección independiente en ejes traseros

Duties with reduced outrigger base on request
 Traglasten mit verkürzter Abstützbasis auf Anfrage
 Capacities de levage base réduite sur demande
 Portate con base stabilizzatori ridotta disponibili su richiesta
 Capacidad de carga con bases de apoyo reducidas, disponibles bajo demanda









HA WORKING RANGES · ARBEITSBEREICHE · PORTÉES · CAMPO DI LAVORO · RANGOS DE TRABAJO



* over rear · nach hinten · sur l'arrière · sul retro · hacia atrás

HA LIFTING CAPACITIES · TRAGFÄHIGKEITEN · CAPACITÉS DE LEVAGE · PORTATE · CAPACIDADES DE CARGA

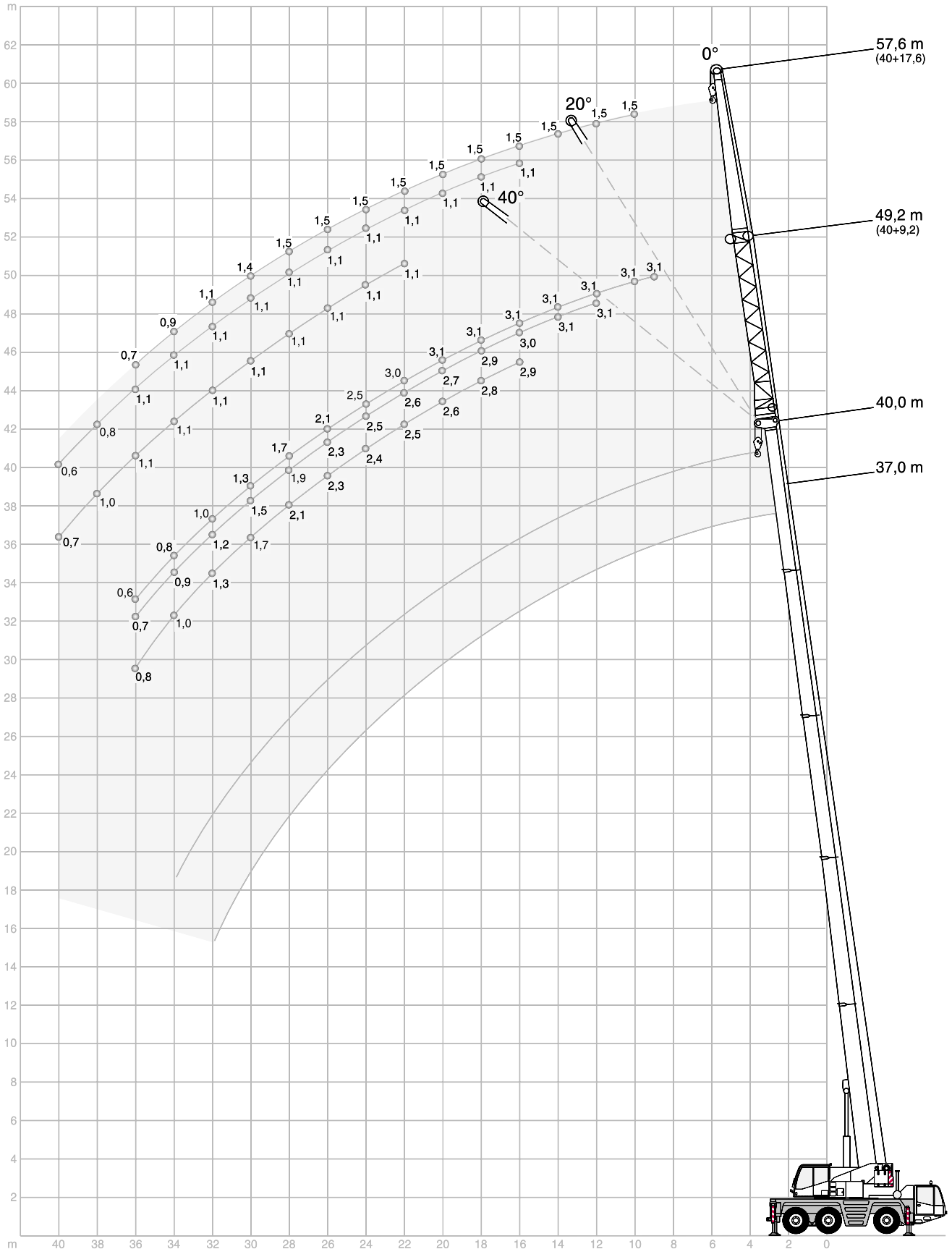
 9,5 t	 6,85 m x 6,40 m	360°									 1)	DIN/ISO
Radius · Ausladung											Radius · Ausladung	
Portée											Portée	
Sbraccio											Sbraccio	
	Main boom · Hauptausleger · Flèche principale · Braccio base · Pluma principal											
Radio	m	10,1	16,1	22,1	28,0	32,5	37,0	40,0	10,1	16,1	Radio	
m	t	t	t	t	t	t	t	t	t	t	m	
3	50,0*	-	-	-	-	-	-	-	-	-	3	
3	45,7	-	-	-	-	-	-	-	15,4	-	3	
3,5	41,6	28,0	-	-	-	-	-	-	13,9	14,5	3,5	
4	38,1	28,0	17,0	-	-	-	-	-	12,6	13,2	4	
4,5	35,2	28,0	17,0	14,0	-	-	-	-	11,5	12,1	4,5	
5	32,6	28,0	17,0	14,0	11,0	-	-	-	10,4	11,1	5	
6	26,4	25,0	17,0	14,0	11,0	9,0	-	-	7,9	8,6	6	
7	21,7	20,6	17,0	14,0	11,0	9,0	7,0	-	6,2	6,8	7	
8	-	16,0	16,0	13,1	11,0	9,0	7,0	-	-	5,5	8	
9	-	14,6	14,5	12,3	10,5	9,0	7,0	-	-	4,6	9	
10	-	12,3	12,4	11,5	10,0	9,0	7,0	-	-	3,8	10	
12	-	9,1	9,5	9,0	8,9	8,0	7,0	-	-	2,8	12	
14	-	-	7,4	7,6	7,0	7,1	6,3	-	-	-	14	
16	-	-	6,0	6,1	5,6	5,6	5,6	-	-	-	16	
18	-	-	4,9	5,1	4,9	4,8	4,6	-	-	-	18	
20	-	-	-	4,2	4,3	4,0	3,7	-	-	-	20	
22	-	-	-	3,6	3,7	3,3	3,0	-	-	-	22	
24	-	-	-	3,0	3,1	2,7	2,5	-	-	-	24	
26	-	-	-	-	2,6	2,3	2,0	-	-	-	26	
28	-	-	-	-	2,2	1,9	1,6	-	-	-	28	
30	-	-	-	-	-	1,5	1,3	-	-	-	30	
32	-	-	-	-	-	1,2	0,9	-	-	-	32	
34	-	-	-	-	-	-	0,7	-	-	-	34	

 7,5 t	 6,85 m x 6,40 m	360°									 1)	DIN/ISO
Radius · Ausladung											Radius · Ausladung	
Portée											Portée	
Sbraccio											Sbraccio	
	Main boom · Hauptausleger · Flèche principale · Braccio base · Pluma principal											
Radio	m	10,1	16,1	22,1	28,0	32,5	37,0	40,0	10,1	16,1	Radio	
m	t	t	t	t	t	t	t	t	t	t	m	
3	50,0*	-	-	-	-	-	-	-	-	-	3	
3	45,6	-	-	-	-	-	-	-	15,4	-	3	
3,5	41,5	28,0	-	-	-	-	-	-	13,9	14,5	3,5	
4	38,1	28,0	17,0	-	-	-	-	-	12,6	13,2	4	
4,5	35,1	28,0	17,0	14,0	-	-	-	-	10,8	11,7	4,5	
5	31,6	28,0	17,0	14,0	11,0	-	-	-	9,2	10,0	5	
6	25,5	24,8	17,0	14,0	11,0	9,0	-	-	6,9	7,6	6	
7	19,6	18,6	17,0	14,0	11,0	9,0	7,0	-	5,4	6,0	7	
8	-	16,0	16,0	13,1	11,0	9,0	7,0	-	-	4,8	8	
9	-	13,3	13,1	12,3	10,5	9,0	7,0	-	-	4,0	9	
10	-	11,1	11,5	11,0	10,0	9,0	7,0	-	-	3,3	10	
12	-	8,2	8,6	8,7	8,2	8,0	7,0	-	-	2,3	12	
14	-	-	6,6	6,8	6,3	6,3	6,3	-	-	-	14	
16	-	-	5,3	5,5	5,5	5,2	4,8	-	-	-	16	
18	-	-	4,3	4,5	4,5	4,2	3,8	-	-	-	18	
20	-	-	-	3,7	3,7	3,4	3,0	-	-	-	20	
22	-	-	-	3,1	3,1	2,8	2,4	-	-	-	22	
24	-	-	-	2,6	2,6	2,2	1,9	-	-	-	24	
26	-	-	-	-	2,2	1,8	1,5	-	-	-	26	
28	-	-	-	-	1,8	1,4	1,2	-	-	-	28	
30	-	-	-	-	-	1,1	0,8	-	-	-	30	
32	-	-	-	-	-	0,8	-	-	-	-	32	
34	-	-	-	-	-	-	-	-	-	-	34	

Remarks · Bemerkungen · Remarques · Osservazioni · Observaciones

- * over rear 1) free on wheels, 0° over rear
- * nach hinten 1) frei auf Rädern, 0° nach hinten
- * sur l'arrière 1) sur pneus, 0° sur l'arrière
- * sul retro 1) portate su pneumatici, 0° sul retro
- * hacia atrás 1) capacidad de elevación sobre ruedas, 0° hacia atrás

HAV WORKING RANGES · ARBEITSBEREICHE · PORTÉES · CAMPO DI LAVORO · RANGOS DE TRABAJO



HAV LIFTING CAPACITIES · TRAGFÄHIGKEITEN · CAPACITÉS DE LEVAGE ·
PORTATE · CAPACIDADES DE CARGA

9,5 t 6,85 m x 6,40 m 360° DIN/ISO

37,0 m Main boom · Hauptausleger · Flèche principale Braccio base · Pluma principal								
Radius · Ausladung Portée		Extension · Verlängerung · Rallonge · Prolunga · Extensión						
Sbraccio Radio	9,2 m			17,6 m				
	0°	20°	40°	0°*	0°	20°	40°	
m	t	t	t	t	t	t	t	
8	4,1	-	-	-	-	-	-	
9	4,1	-	-	-	-	-	-	
10	4,1	-	-	-	1,8	-	-	
12	4,1	3,7	-	-	1,8	-	-	
14	4,0	3,5	3,2	-	1,8	-	-	
16	3,9	3,4	3,1	-	1,8	1,8	-	
18	3,7	3,2	3,0	-	1,8	1,7	-	
20	3,5	3,1	2,9	-	1,8	1,6	-	
22	3,1	2,9	2,8	-	1,7	1,6	1,5	
24	2,6	2,8	2,8	-	1,7	1,5	1,5	
26	2,1	2,4	2,5	-	1,6	1,5	1,4	
28	1,7	1,9	2,1	-	1,5	1,4	1,4	
30	1,4	1,6	1,7	-	1,5	1,4	1,3	
32	1,1	1,2	1,4	-	1,2	1,3	1,3	
34	0,8	1,0	1,1	-	1,0	1,3	1,2	
36	0,6	0,7	-	-	0,8	1,0	1,2	
38	-	-	-	-	-	0,8	1,0	
40	-	-	-	-	-	0,6	0,8	
42	-	-	-	-	-	-	-	

7,5 t 6,85 m x 6,40 m 360° DIN/ISO

37,0 m Main boom · Hauptausleger · Flèche principale Braccio base · Pluma principal								
Radius · Ausladung Portée		Extension · Verlängerung · Rallonge · Prolunga · Extensión						
Sbraccio Radio	9,2 m			17,6 m				
	0°	20°	40°	0°*	0°	20°	40°	
m	t	t	t	t	t	t	t	
8	4,1	-	-	-	-	-	-	
9	4,1	-	-	-	-	-	-	
10	4,1	-	-	-	1,8	-	-	
12	4,1	3,7	-	-	1,8	-	-	
14	4,0	3,5	3,2	-	1,8	-	-	
16	3,9	3,4	3,1	-	1,8	1,8	-	
18	3,7	3,2	3,0	-	1,8	1,7	-	
20	3,3	3,1	2,9	-	1,8	1,6	-	
22	2,7	2,9	2,8	-	1,7	1,6	1,5	
24	2,1	2,4	2,7	-	1,7	1,5	1,5	
26	1,7	2,0	2,1	-	1,6	1,5	1,4	
28	1,3	1,6	1,7	-	1,5	1,4	1,4	
30	1,0	1,2	1,4	-	1,2	1,4	1,3	
32	0,8	0,9	1,0	-	0,9	1,3	1,3	
34	-	0,7	0,8	-	0,7	1,0	1,2	
36	-	-	-	-	-	0,8	1,0	
38	-	-	-	-	-	0,6	0,7	
40	-	-	-	-	-	-	-	
42	-	-	-	-	-	-	-	

40,0 m Main boom · Hauptausleger · Flèche principale
Braccio base · Pluma principal

40,0 m Main boom · Hauptausleger · Flèche principale Braccio base · Pluma principal								
Radius · Ausladung Portée		Extension · Verlängerung · Rallonge · Prolunga · Extensión						
Sbraccio Radio	9,2 m			17,6 m				
	0°	20°	40°	0°*	0°	20°	40°	
m	t	t	t	t	t	t	t	
9	3,1	-	-	-	-	-	-	
10	3,1	-	-	1,5	1,1	-	-	
12	3,1	3,1	-	1,5	1,1	-	-	
14	3,1	3,1	-	1,5	1,1	-	-	
16	3,1	3,0	2,9	1,5	1,1	1,1	-	
18	3,1	2,9	2,8	1,5	1,1	1,1	-	
20	3,1	2,7	2,6	1,5	1,1	1,1	-	
22	3,0	2,6	2,5	1,5	1,1	1,1	1,1	
24	2,5	2,5	2,4	1,5	1,1	1,1	1,1	
26	2,1	2,3	2,3	1,5	1,1	1,1	1,1	
28	1,7	1,9	2,1	1,5	1,1	1,1	1,1	
30	1,3	1,5	1,7	1,4	1,1	1,1	1,1	
32	1,0	1,2	1,3	1,1	1,1	1,1	1,1	
34	0,8	0,9	1,0	0,9	0,9	1,1	1,1	
36	0,6	0,7	0,8	0,7	0,7	1,0	1,1	
38	-	-	-	-	-	0,8	1,0	
40	-	-	-	-	-	0,6	0,7	

40,0 m Main boom · Hauptausleger · Flèche principale
Braccio base · Pluma principal

40,0 m Main boom · Hauptausleger · Flèche principale Braccio base · Pluma principal								
Radius · Ausladung Portée		Extension · Verlängerung · Rallonge · Prolunga · Extensión						
Sbraccio Radio	9,2 m			17,6 m				
	0°	20°	40°	0°*	0°	20°	40°	
m	t	t	t	t	t	t	t	
9	3,1	-	-	-	-	-	-	
10	3,1	-	-	1,5	1,1	-	-	
12	3,1	3,1	-	1,5	1,1	-	-	
14	3,1	3,1	-	1,5	1,1	-	-	
16	3,1	3,0	2,9	1,5	1,1	1,1	-	
18	3,1	2,9	2,8	1,5	1,1	1,1	-	
20	3,1	2,7	2,6	1,5	1,1	1,1	-	
22	2,6	2,6	2,5	1,5	1,1	1,1	1,1	
24	2,1	2,4	2,4	1,5	1,1	1,1	1,1	
26	1,7	1,9	2,1	1,5	1,1	1,1	1,1	
28	1,3	1,5	1,7	1,4	1,1	1,1	1,1	
30	1,0	1,2	1,3	1,1	1,1	1,1	1,1	
32	0,7	0,9	1,0	0,8	0,9	1,1	1,1	
34	-	0,7	0,8	0,6	0,6	1,0	1,1	
36	-	-	-	-	-	0,7	1,0	
38	-	-	-	-	-	-	0,7	
40	-	-	-	-	-	-	-	

Remarks · Bemerkungen · Remarques · Osservazioni · Observaciones

- * Special length: main boom 38.4 m
- * Sonderlänge: Hauptausleger 38,4 m
- * Longueur spéciale: flèche 38,4 m
- * Lunghezza speciale: braccio base 38,4 m
- * Longitud especial: pluma principal 38,4 m